

野火i.MX RT1052核心板

目录

Page 1	目录
Page 2	历史版本
Page 3	主电源
Page 4	MCU电源
Page 5	SDRAM
Page 6	MCU_GPIO
Page 7	LCD/KEY/BOOT CFG
Page 8	SD
Page 9	NAND FLASH/QSPI FLASH/E2PROM
Page 10	USB/JTAG/UART
Page 11	ETHERNET
Page 12	引出IO

东莞野火电子有限公司
<https://fire-stm32.taobao.com>

Title 野火i.MX RT1052核心板

Size A4	Document Number 目录	Rev V1.0
------------	-----------------------	-------------

Date: Thursday, March 08, 2018	Sheet 1 of 12
--------------------------------	---------------

历史版本

版本号	日期	设计	描述
V0.1	2017-12-04	cancore	初始版本
V0.2	2017-12-26	cancore	1.增加I2C上拉电阻 2.删除调试口电源供电，避免上电时序出错
V0.3	2018-01-13	cancore	1.Q2封装更正 2.SEMC_RDY增加上拉 3.C72不焊
V1.0	2018-02-6	cancore	1.删除WDOG相关电路 2.RTC供电串联100Ω电阻 3.USB供电增加保护电路

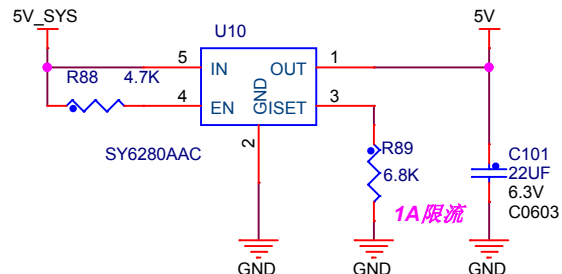
东莞野火电子有限公司
<https://fire-stm32.taobao.com>

Title 野火i.MX RT1052核心板

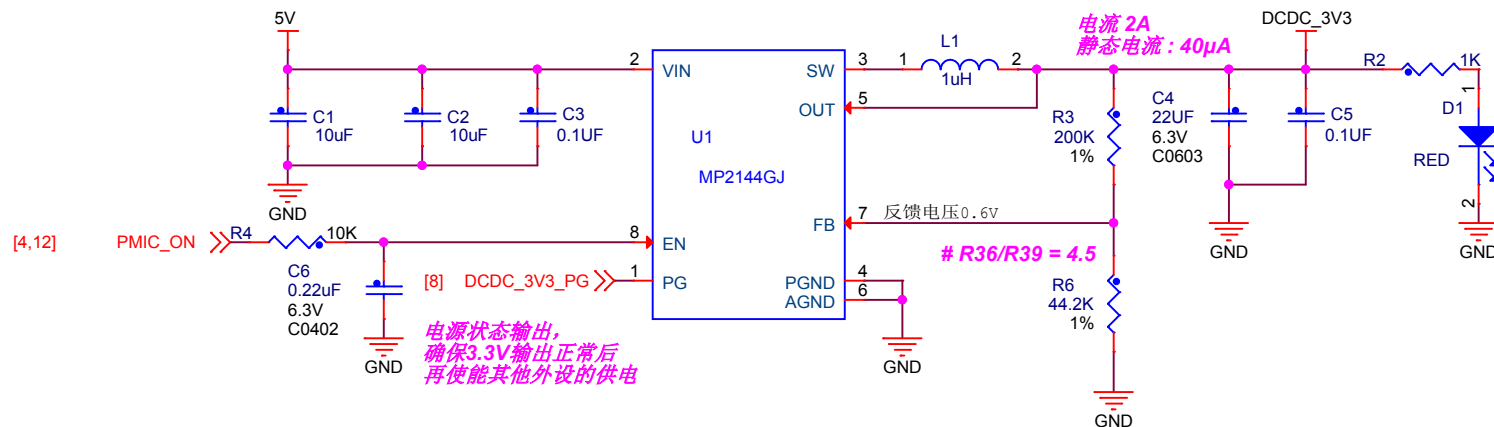
Size A4	Document Number 历史版本	Rev V1.0
------------	-------------------------	-------------

Date: Thursday, March 08, 2018 Sheet 2 of 12

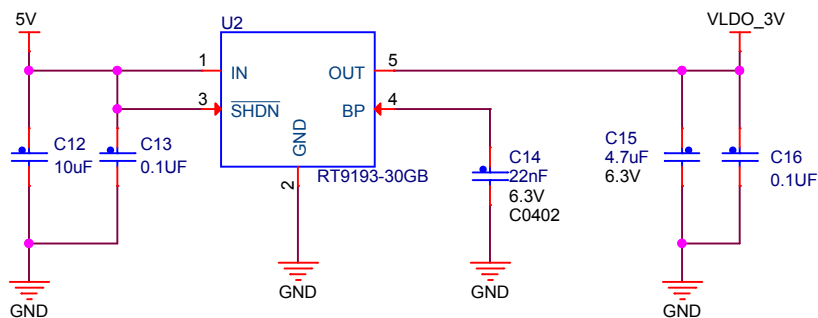
5V供电过流保护



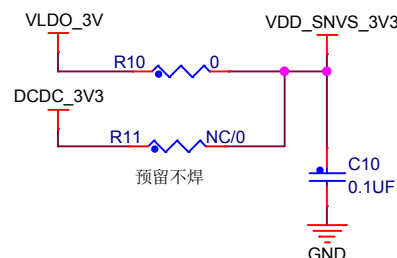
3.3V



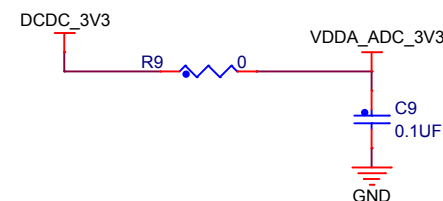
3V LDO for SNVS



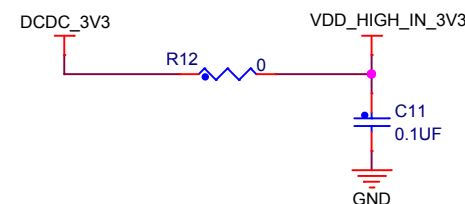
SNVS



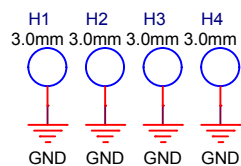
ADC



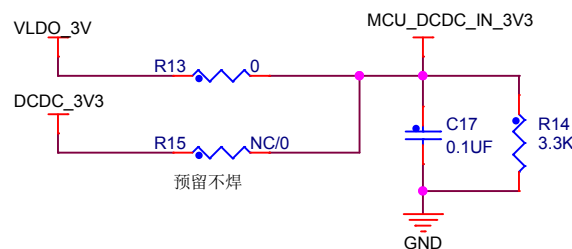
VDD_HIGH_IN



定位孔

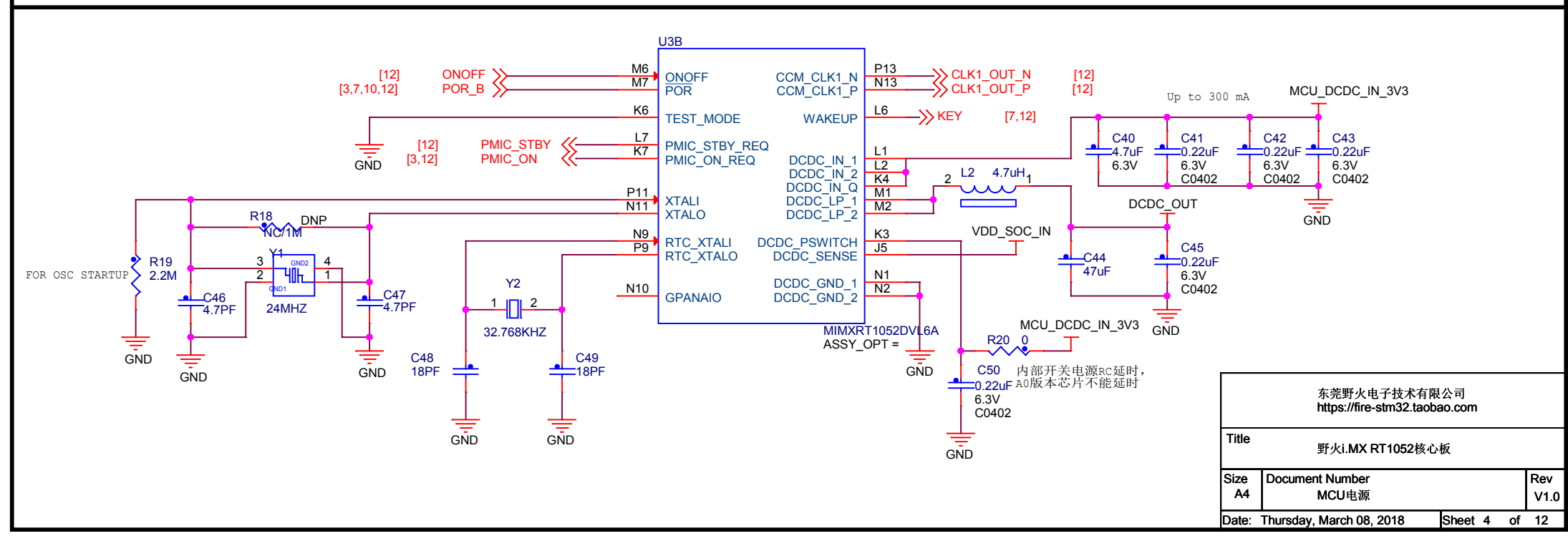
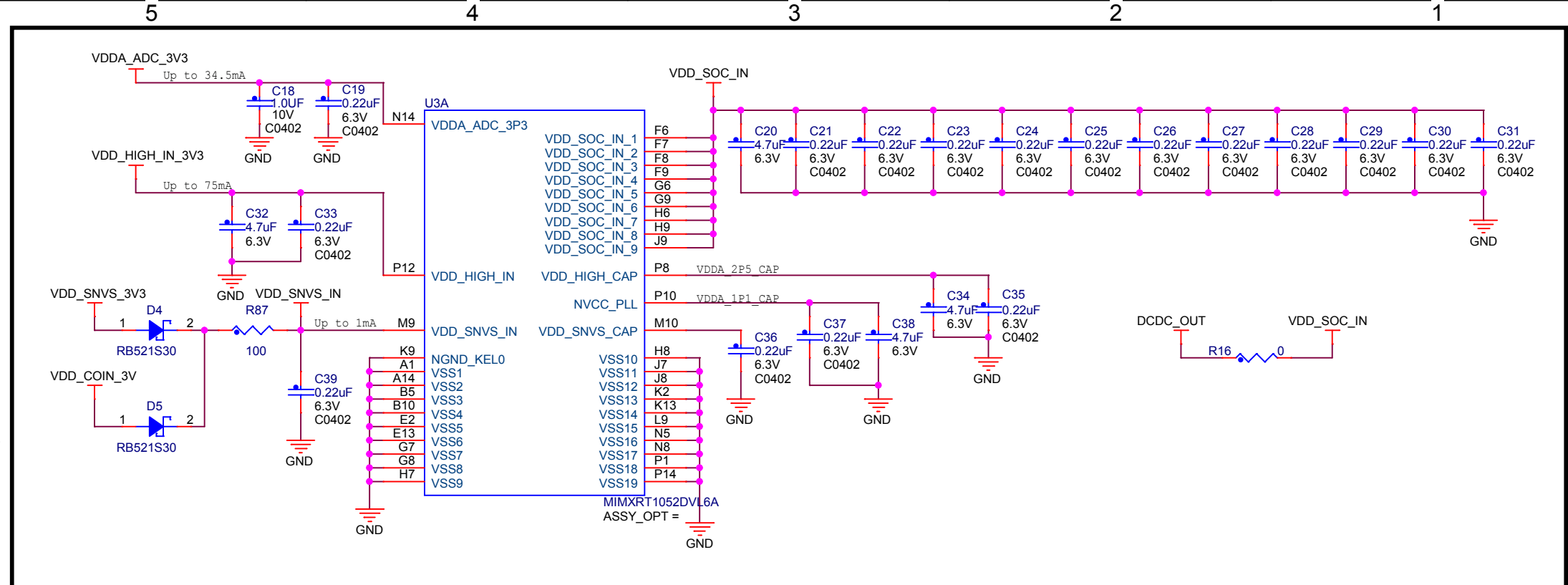


DCDC_IN

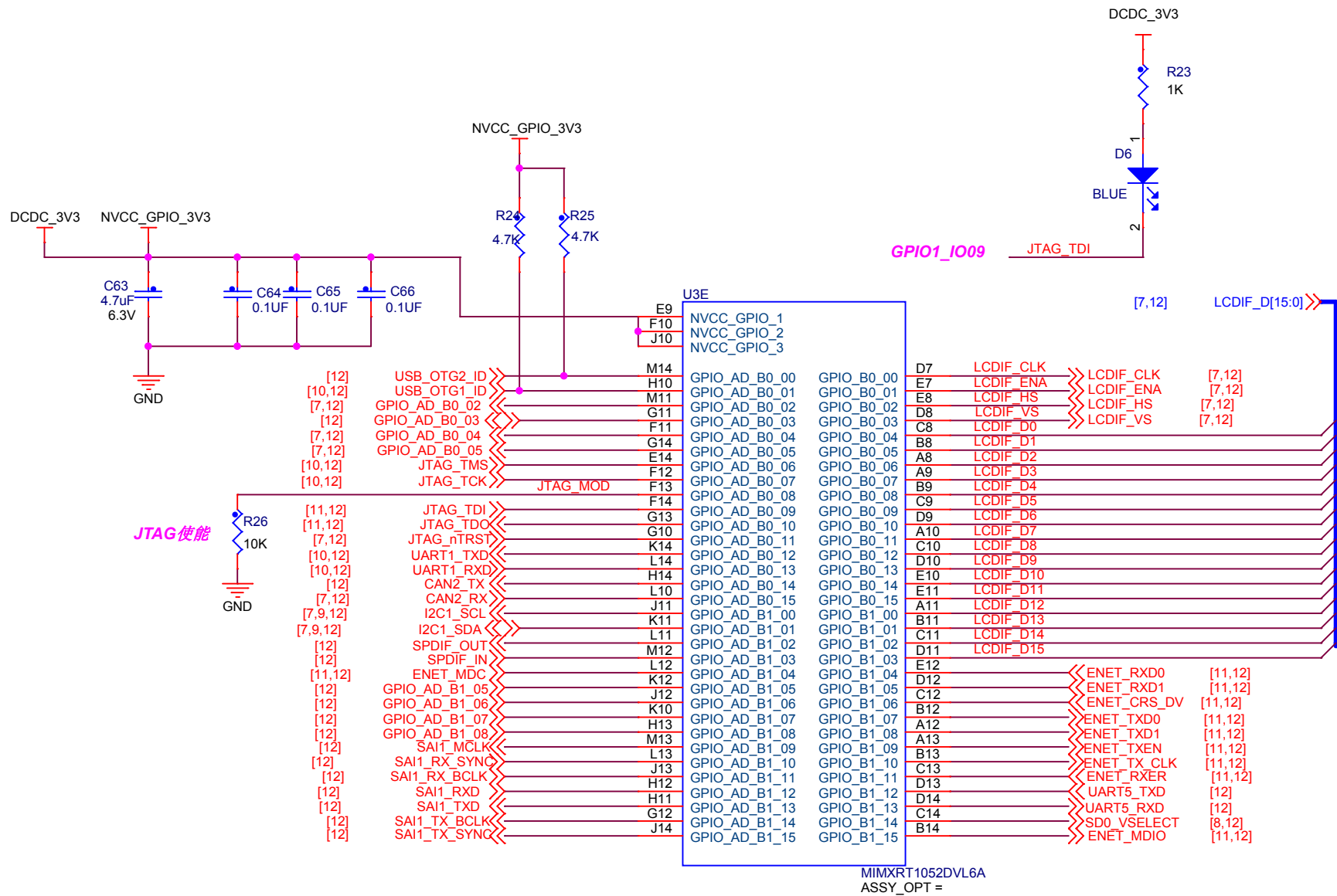


东莞野火电子技术有限公司
https://fire-stm32.taobao.com

Title		
野火i.MX RT1052核心板		
Size	Document Number	Rev
A4	主电源	V1.0
Date:	Thursday, March 08, 2018	Sheet 3 of 12

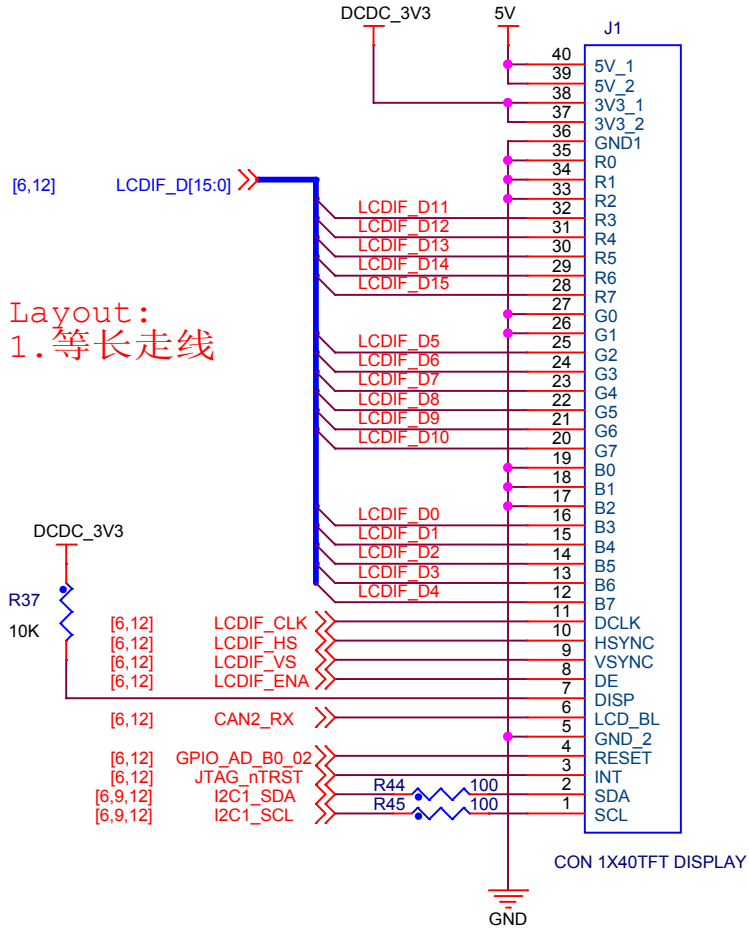


东莞野火电子有限公司 https://fire-stm32.taobao.com		
Title		
野火i.MX RT1052核心板		
Size	Document Number	Rev
A4	MCU电源	V1.0
Date:	Thursday, March 08, 2018	Sheet 4 of 12

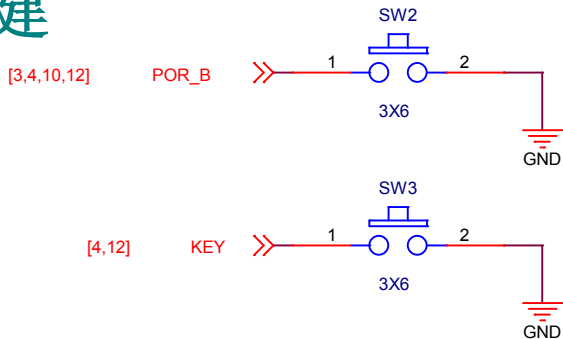


东莞野火电子有限公司 https://fire-stm32.taobao.com		
Title 野火i.MX RT1052核心板		
Size A4	Document Number MCU_GPIO	Rev V1.0
Date: Thursday, March 08, 2018	Sheet 6	of 12

LCD RGB565

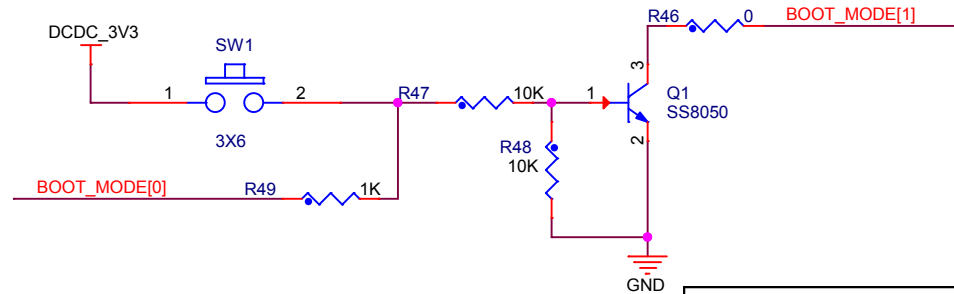
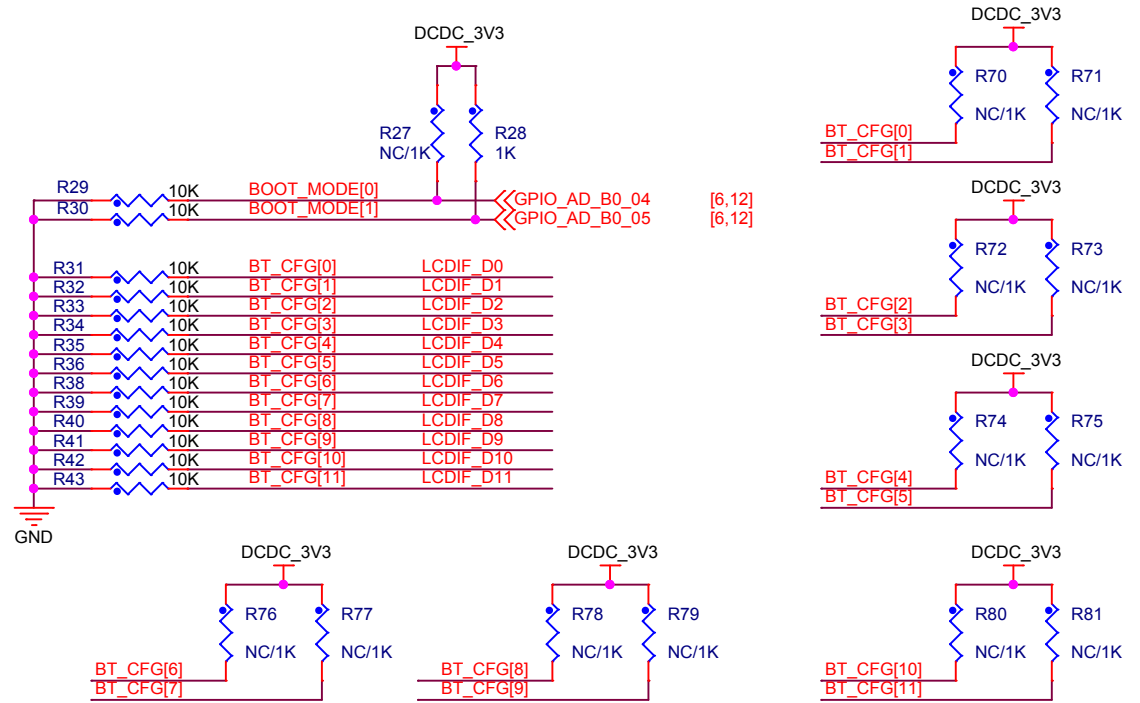


按键



启动设置

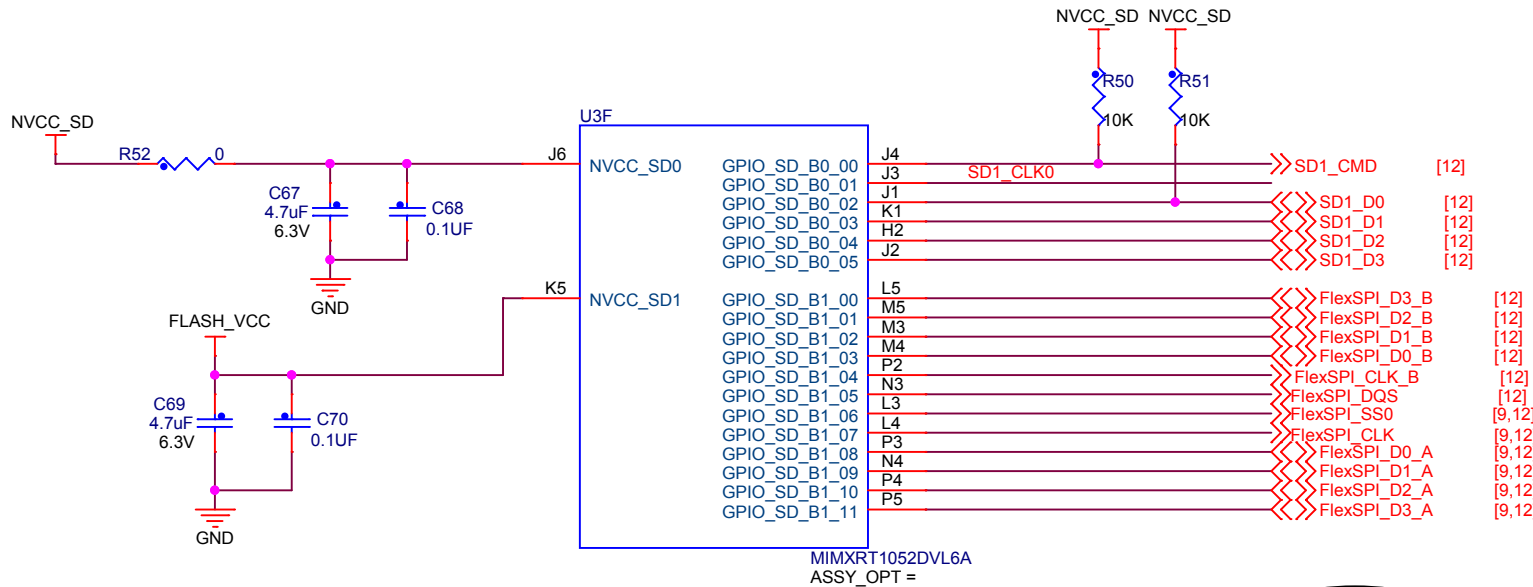
	BOOT_MODE1	BOOT_MODE0
FLASH	1	0
USB	0	1



按下按键SW1并按复位键SW2，
先松开复位键SW2，
再松开SW1即可从USB启动，
通过USB启动的方式可以烧录固件

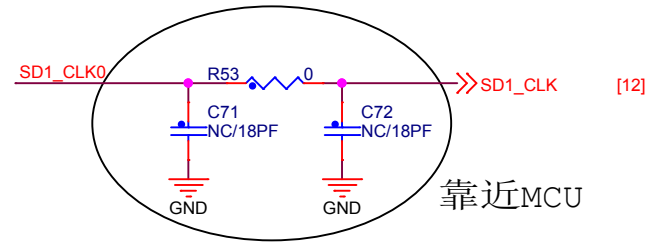
东莞野火电子技术有限公司
<https://fire-stm32.taobao.com>

Title 野火i.MX RT1052核心板		
Size A4	Document Number LCD/KEY/BOOT CFG	Rev V1.0
Date: Thursday, March 08, 2018	Sheet 7 of 12	

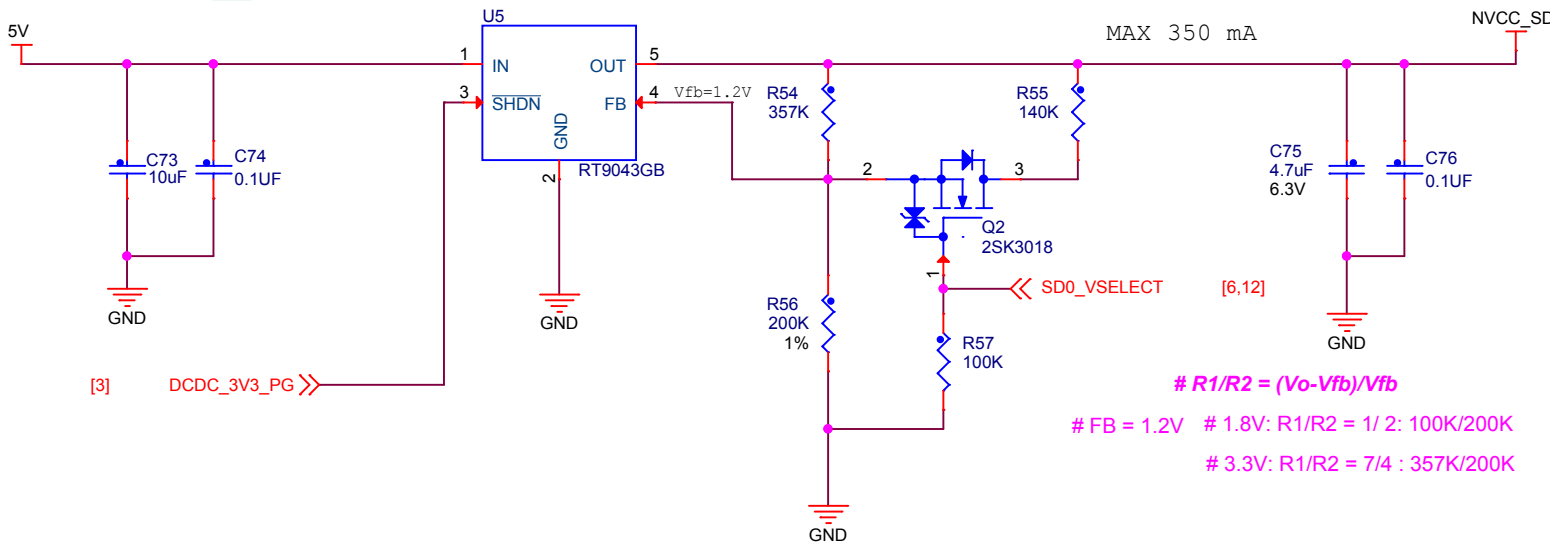


Layout: 1等长走线

Layout: 1等长走线



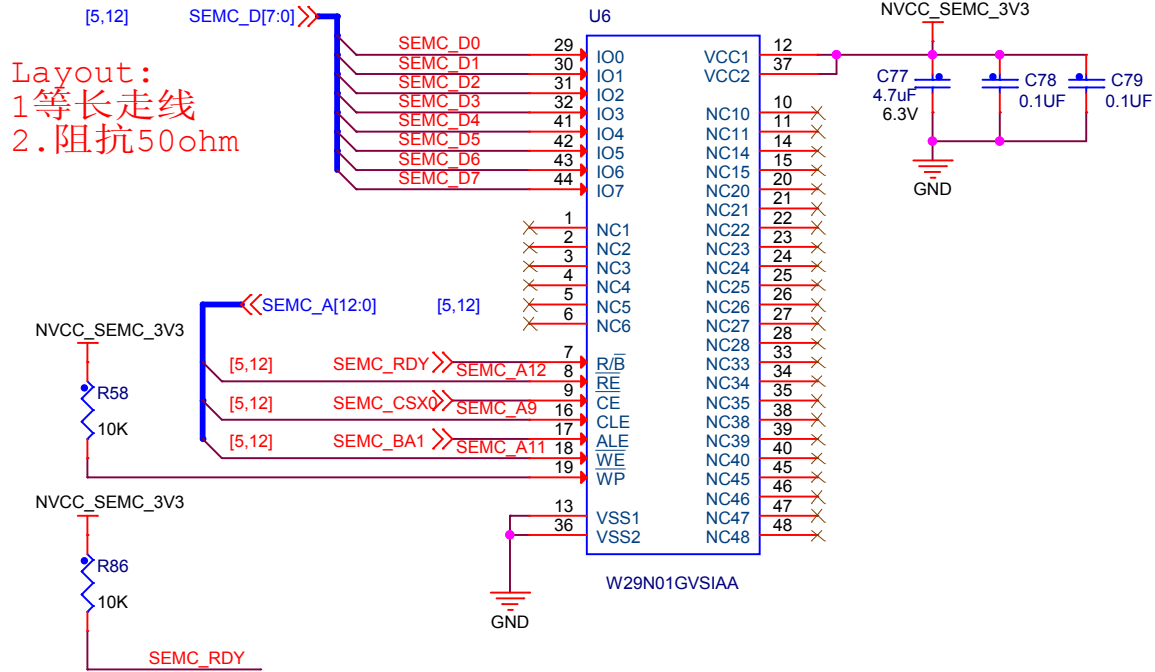
NVCC_SD <SD3.0>



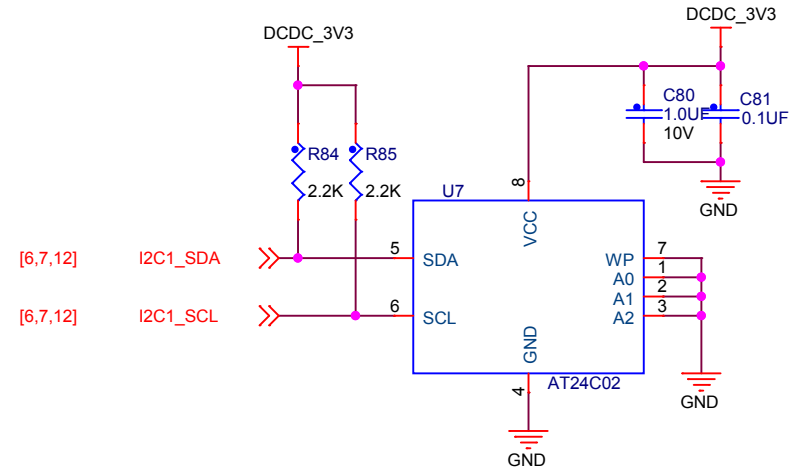
$R1/R2 = (V_o - V_{fb})/V_{fb}$
 # FB = 1.2V # 1.8V: R1/R2 = 1/ 2: 100K/200K
 # 3.3V: R1/R2 = 7/4 : 357K/200K

东莞野火电子有限公司 https://fire-stm32.taobao.com		
Title 野火i.MX RT1052核心板		
Size A4	Document Number SD	Rev V1.0
Date: Thursday, March 08, 2018	Sheet 8	of 12

NAND FLASH

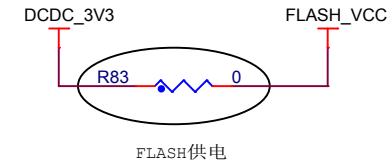
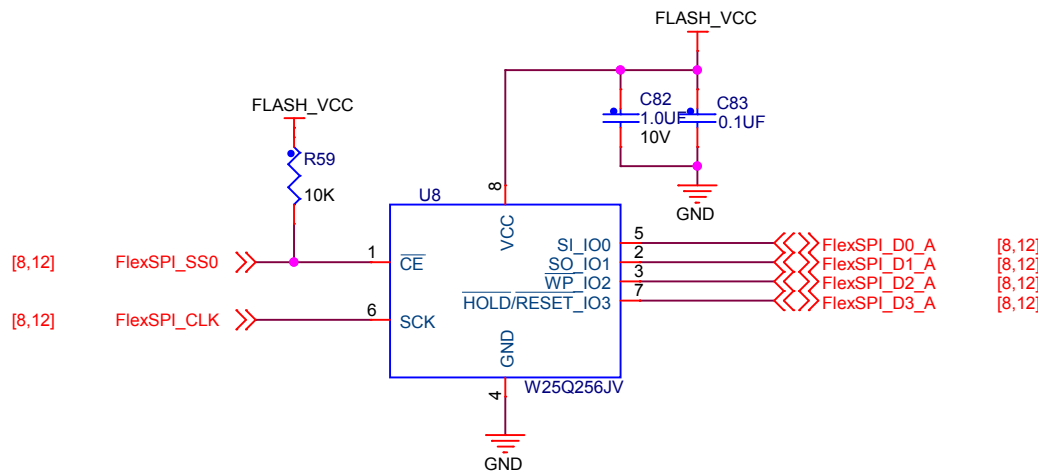


EEPROM



QSPI Flash

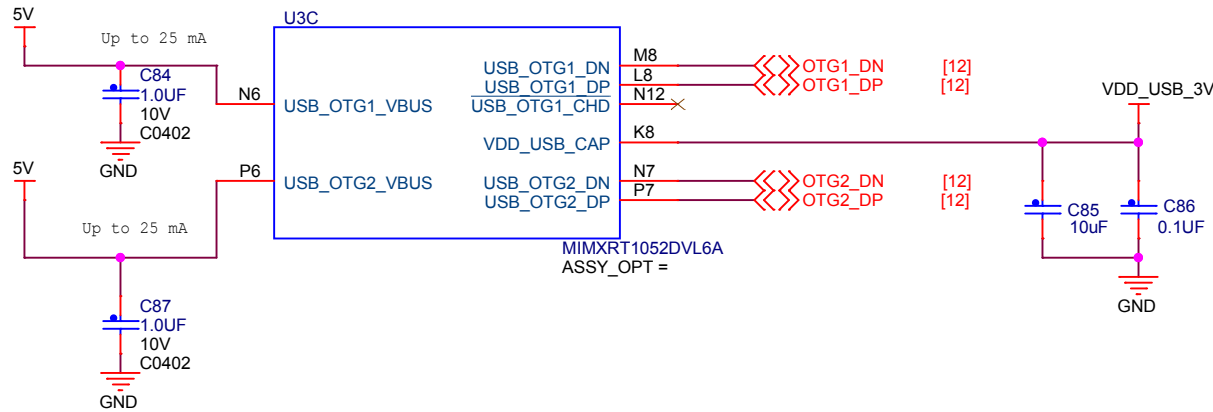
Layout:
1. 等长走线



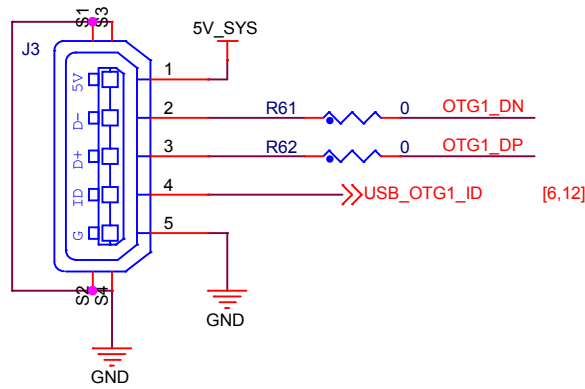
东莞野火电子技术有限公司 https://fire-stm32.taobao.com		
Title 野火i.MX RT1052核心板		
Size A4	Document Number NAND FLASH/QSPI FLASH/E2PROM	Rev V1.0
Date: Thursday, March 08, 2018	Sheet 9 of 12	

USB OTG

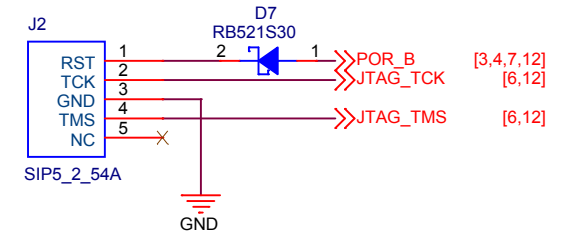
Layout:
1. 差分走线
2. 阻抗90ohm



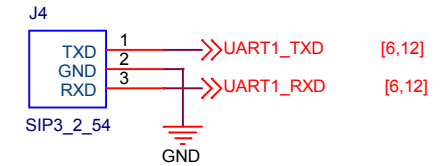
USB_MICROAB_RECEPTACLE



调试口



串口

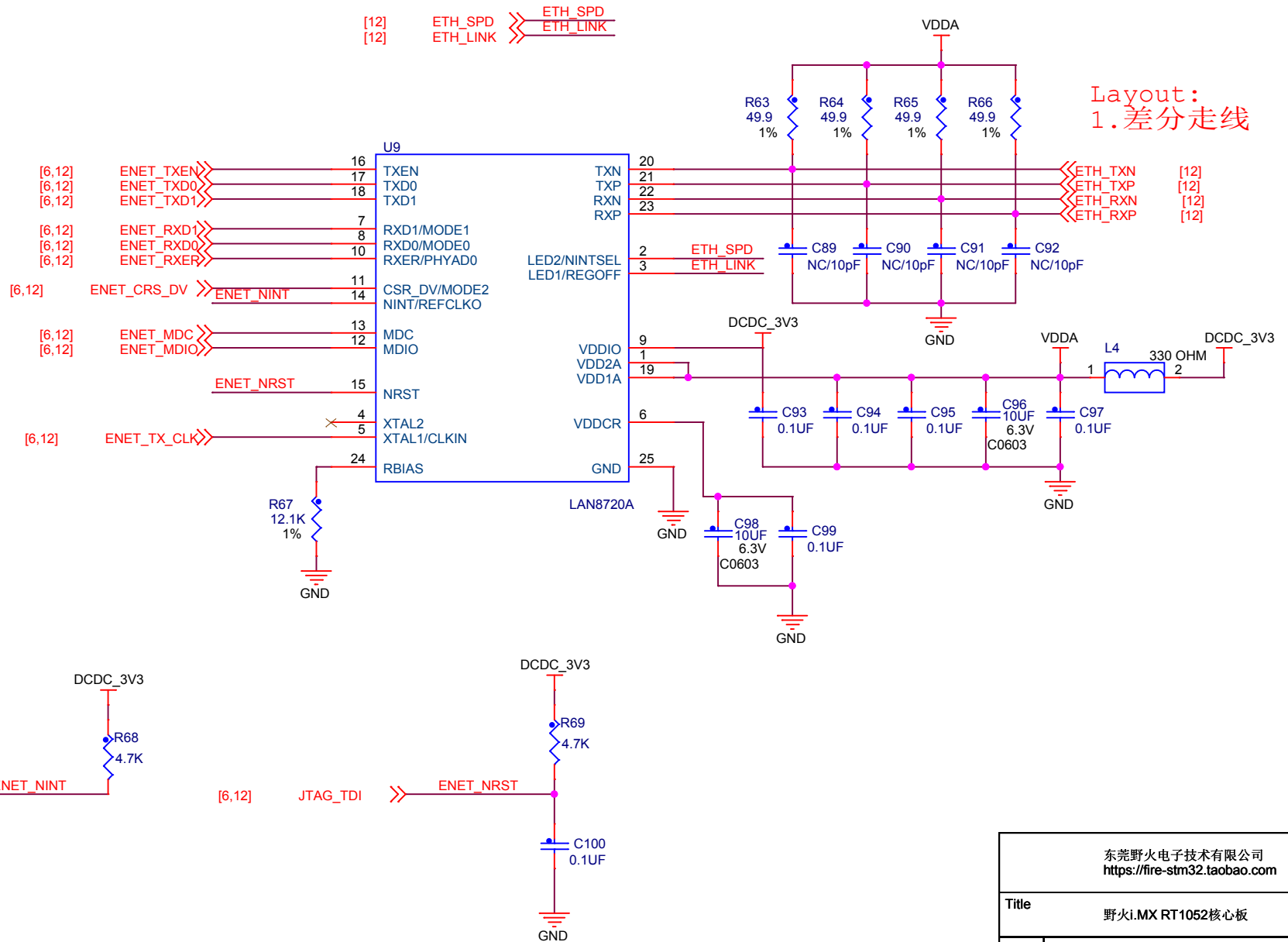


东莞野火电子有限公司
https://fire-stm32.taobao.com

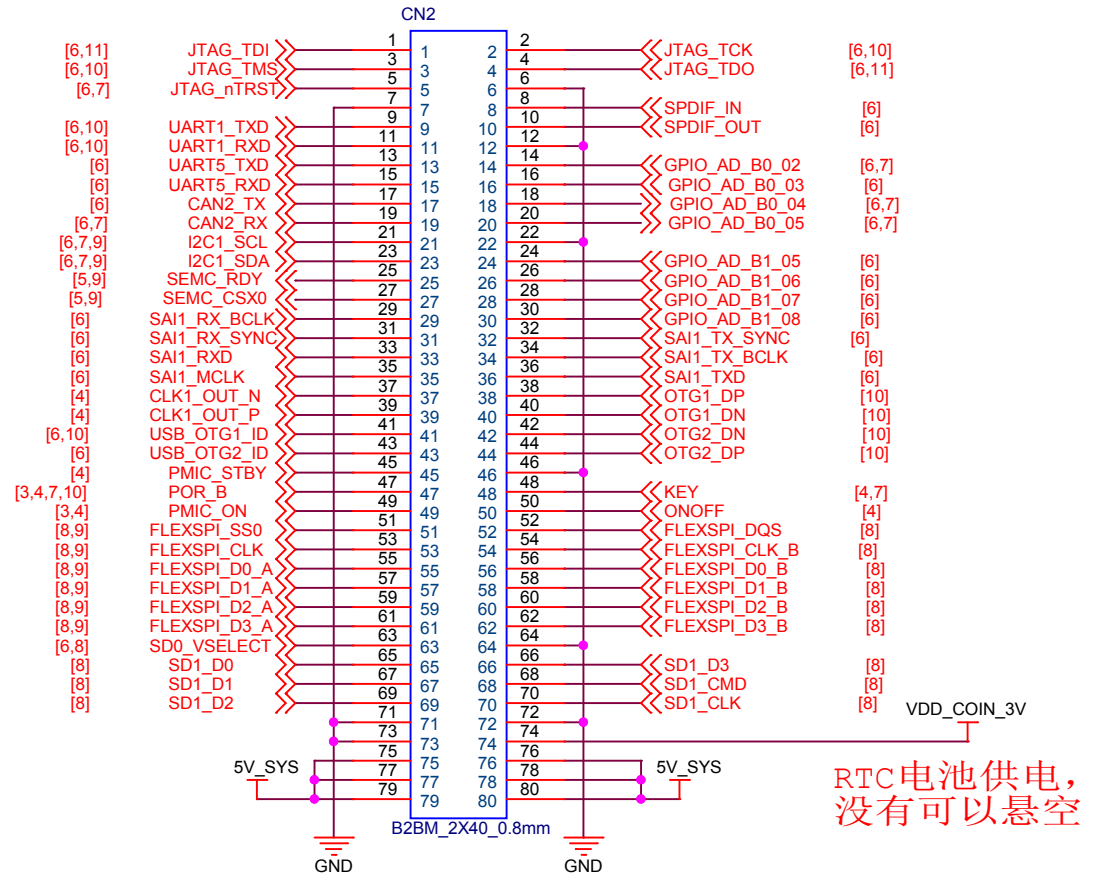
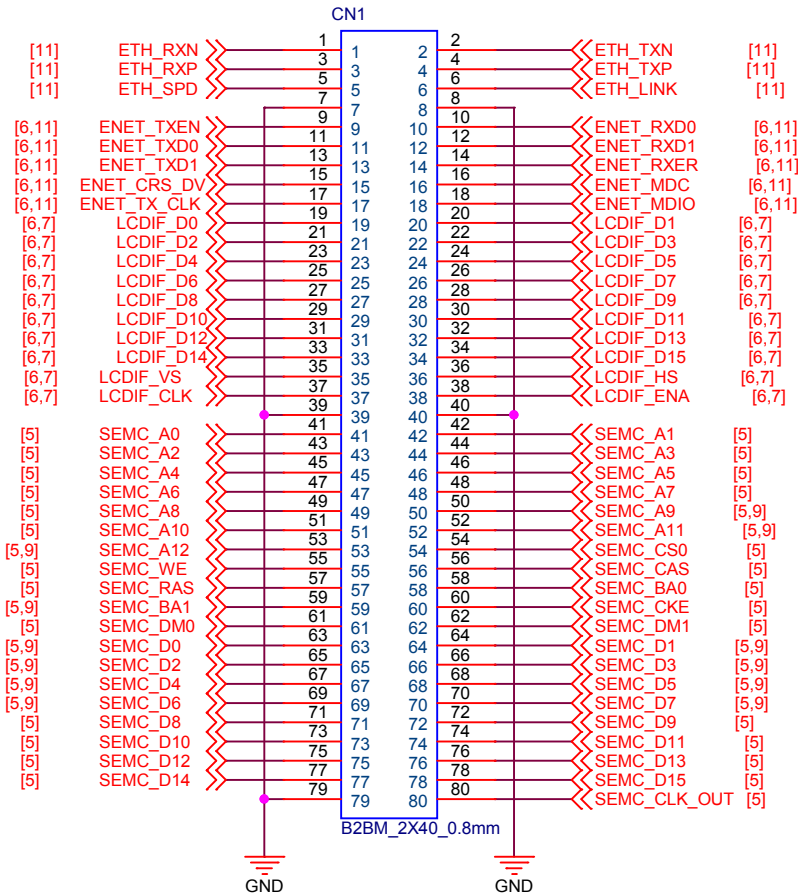
Title		
野火i.MX RT1052核心板		
Size	Document Number	Rev
A4	USB/JTAG/UART	V1.0
Date:	Thursday, March 08, 2018	Sheet 10 of 12

Layout:
1. 等长走线

Layout:
1. 差分走线



东莞野火电子有限公司 https://fire-stm32.taobao.com		
Title 野火i.MX RT1052核心板		
Size A4	Document Number ETHERNET	Rev V1.0
Date: Thursday, March 08, 2018	Sheet 11 of 12	



东莞野火电子有限公司 https://fire-stm32.taobao.com		
Title 野火i.MX RT1052核心板		
Size A4	Document Number 引出IO	Rev V1.0
Date: Thursday, March 08, 2018	Sheet 12 of 12	