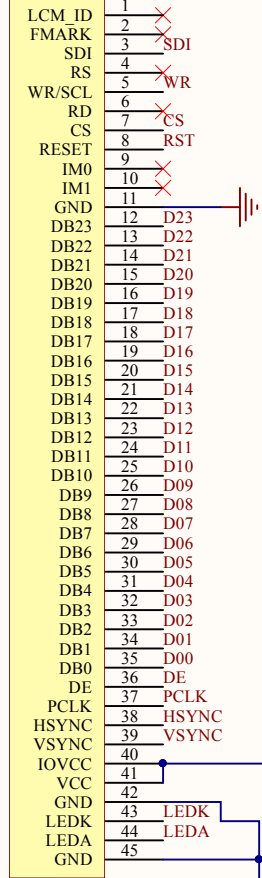


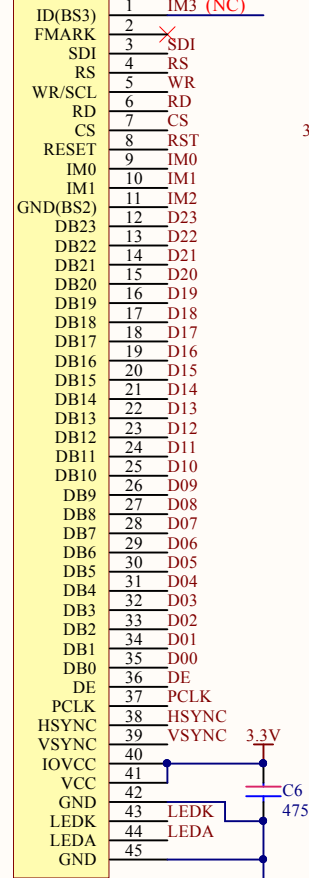
LCD 2



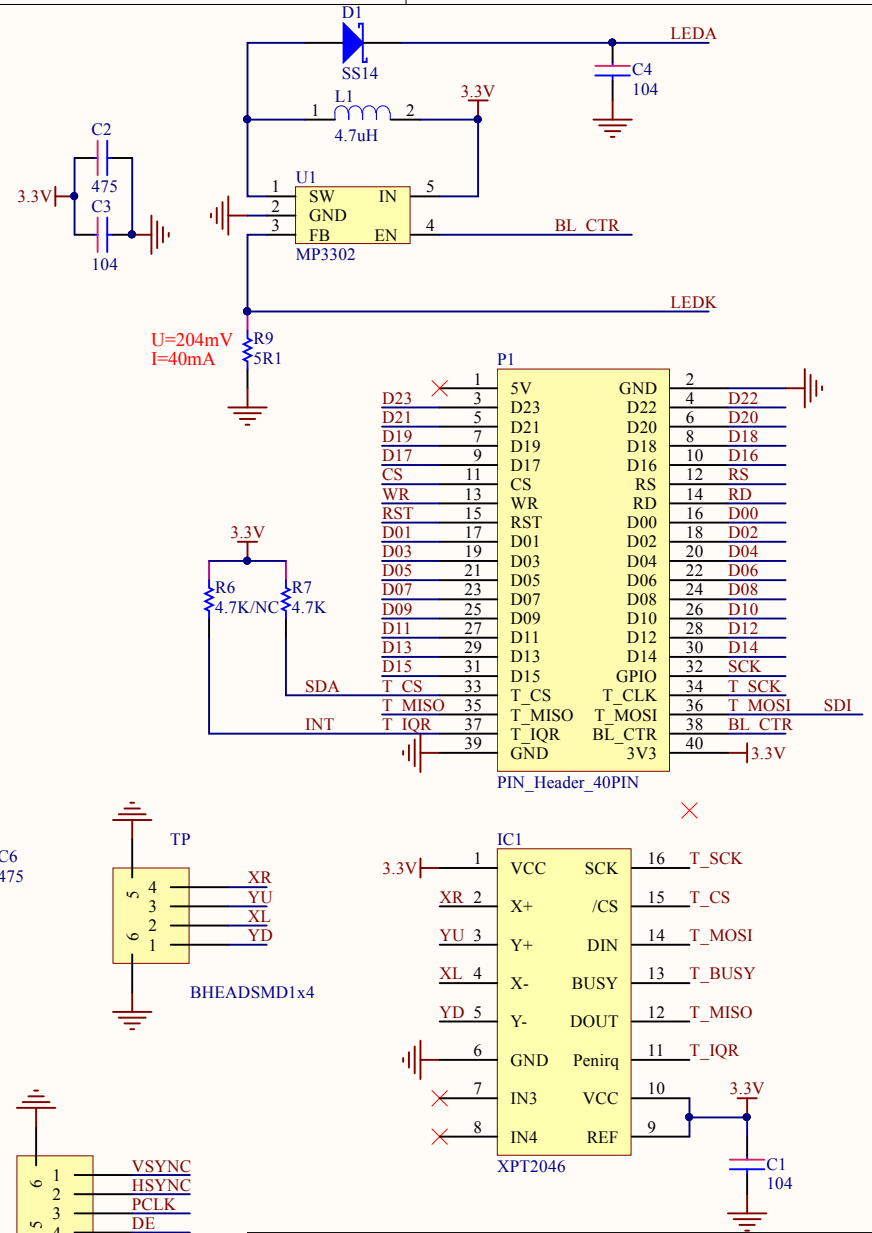
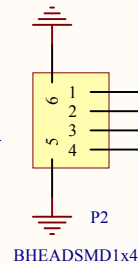
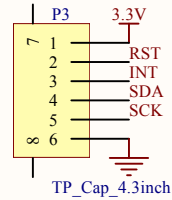
TK043F1568\_长排线

注意：TK043F1568与TK043F1569是功能一模一样的纯RGB屏，只不过排线出线的位置不一样。所以TK043F1569原理可以与左边一样，即1、2、4、6、9、10脚可以NC

LCD 1



TK043F1168\_TK043F1508\_TK043F1569



Title		
Size	Number	Revision
A4		
Date:	2018-03-09	Sheet of
File:	D:\Tiky hardware design\4.3寸MCU RGB屏\Doc	

